

 **KOLTON**



KOTŁY 5 KLASY

Z CERTYFIKATEM EKO DESIGN

Firma **KOLTON** jest renomowanym producentem kotłów C.O. z podajnikiem na pellet i ekogroszek oraz kotłów zasypowych.

Od ponad 40 lat tworzymy kotły, które wyróżniają się nowoczesnością, doskonałą estetyką oraz wysoką wydajnością. Naszym celem jest tworzenie produktów, które będą ogrzewać Państwa domy, mieszkania dbając jednocześnie o czyste powietrze oraz minimalną obsługę urządzenia.

Certyfikaty energetyczno-ekologiczne potwierdzają jakość, sprawność i bezpieczeństwo naszych kotłów. Wartości wskaźników energetyczno-emisyjnych wyznaczane są zgodnie z normą PN-EN 303-5:2012, procedurami technicznymi oraz dyrektywami Parlamentu Europejskiego EU 2015/1187; 2015/1189. Podsumowując, nasze kotły posiadają certyfikat 5 klasy i ekodesign nadany przez laboratorium ICHPW w Zabrze. Oferujemy Państwu ponad 40 modeli kotłów kwalifikujących się do uzyskania dofinansowania w ramach dostępnych programów ekologicznych.

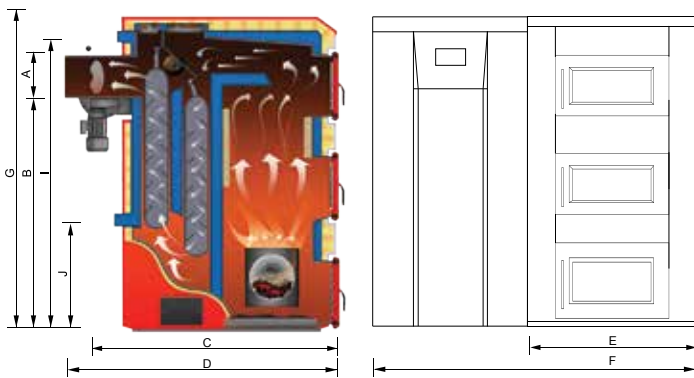
Dzięki rozbudowanej linii produkcyjnej i posiadaniu innowacyjnego parku maszynowego firma **KOLTON** podjęła kilka lat temu współpracę z AGH w Krakowie i stworzyła jako pierwsza w Polsce pompę ciepła na czynnik R290.

Każdego dnia stawiamy na intensywny rozwój, tworzenie nowych technologii i rozwiązań, żeby razem z Państwem tworzyć czyste jutro.



BIO PELLMAX to kocioł automatyczny przystosowany do spalania biomasy w postaci pelletu. Korpus kotła wykonany w całości z atestowanej stali. Istotną zaletą kotła jest konstrukcja płytowa wymiennika, która w tylnej części posiada specjalny mechanizm czyszczący. Mechanizm ten spełnia dwie funkcje: utrzymuje wymiennik w należytej czystości oraz pełni rolę turbulatora spalin. Kocioł wyposażony jest w samoczyszczący palnik, którego komora paleniskowa oczyszcza palenisko z powstałego żużla i popiołu, dzięki czemu palnik pracuje efektywnie cały czas bez spadku mocy i nie dochodzi do jego zapychania się. Te specjalne rozwiązania pozwalają na uzyskanie bezdymnego spalania, niskiej emisji spalin i wysokiej sprawności wynoszącej 91,9%. Zaawansowana automatyka obsługująca pompę c.o., c.w.u., dodatkowe pompy, zawory mieszające, układ rozpalania paliwa oraz pracę w trybie modulacji sprawia, że obsługa tego kotła na pellet sprowadza się do niezbędnego minimum. Kocioł uzyskał atest ekologiczny IChPW w Zabrzu potwierdzony badaniami - spełnia kryteria sprawności cieplnej i wymagań w zakresie emisji wg normy PN-EN 303-5:2012 w klasie 5.

PRZEKRÓJ



DANE TECHNICZNE

BIO PELLMAX	Jednostka	Wielkość kotła							
		15	20	25	32	35	45	64	
Emisja pyłu do 20 mg/m ³	mg/m ³	✓	✓	✓	✓	x	✓	✓	
Nominalna moc cieplna	kW	15	20	25	32	35	45	64	
Sprawność cieplna	%	89,5-93							
Max. temp. wody w kotle	°C	95							
Max. dopusz. ciśnienie w kotle	MPA	0,20							
Wymagany ciąg kominowy	Pa	20							
Przekrój otworu kominowego	∅	18	18	18	18	18	20	20	
Pojemność zasobnika	dm ³	250	250	320	320	320	320	500	
Pojemność wody w kotle	dm ³	90	90	110	110	110	150	150	
Orientacyjna powierzchnia budynku do ogrzania	m ²	do 150	do 200	do 260	do 320	do 400	do 500	do 620	
Zasilanie kotła	V/Hz	230/50							
Moc wentylatora	W	34-83							
Moc sterownika	W	11							
Paliwo		Podstawowe: PELLETT							

CHARAKTERYSTYKA

- Półautomatyczny system czyszczenia kanałów dymnych
- Innowacyjny, obrotowy, samoczyszczący palnik KIPI
- Estetyczny i funkcjonalny zasobnik na pellet (wielkość uzależniona od mocy kotła)
- Innowacyjny czyszczak/ turbulator spalin zwiększający sprawność kotła
- Zaawansowany sterownik

WYPOSAŻENIE

- Wentylator nadmuchowy
- Zaawansowany ale jednocześnie funkcjonalny i prosty w obsłudze sterownik K 900

OPCJONALNIE

- Zasobnik pelletowy przemysłowy o pojemności od 800 do 2800 litrów

UWAGA: Przy ustalaniu szerokości całkowitej należy uwzględnić odsunięcie zasobnika od kotła o szerokość wysuniętego podajnika

BIO PELLMAX	Wymiary czopucha		Mufa zasilanie [cm]	Mufa powrót [cm]	Średnica muf (gwint wew.) [cale]	Długość		Szerokość korpusu* [cm]	Szerokość z koszem przy zasobniku standardowym [cm]	Wysokość [cm]	Waga [kg]
	średnica [∅]	wys. od spodu do spodu czopucha [cm]				korpus [cm]	całkowita [cm]				
	A	B				C	D				
15	18	69	88	31	6/4	93	103	55	118	105	440
20	18	69	88	31	6/4	93	103	55	118	105	450
25	18	98	116	31	6/4	96	105	59	122	134	520
32	18	98	116	31	6/4	96	105	59	122	134	540
35	20	104	125	47	6/4	113	123	63	126	141	560
45	20	97	116	31	6/4	128	138	63	140	129	650
64	20	97	116	31	6/4	128	138	63	140	129	700

* dodatkowo +6 cm wystające wyczystki w kociach o mocy 50 kW i 64 kW

Firma KOLTON zastrzega sobie prawo wprowadzania bez uprzedzenia zmian parametrów technicznych, wyposażenia i specyfikacji oferowanych towarów. Treści zamieszczone na stronie są poglądowe i mogą się różnić w zależności od wielkości oraz wyposażenia danego typu szeregu kotła. Szkice, zdjęcia i przekroje odzwierciedlają tylko jeden przykładowy kocioł danego typu szeregu.

* wymiary i waga orientacyjne ze względu na ciągłą modernizację

BIO PELLKOMPAKT KOLTON

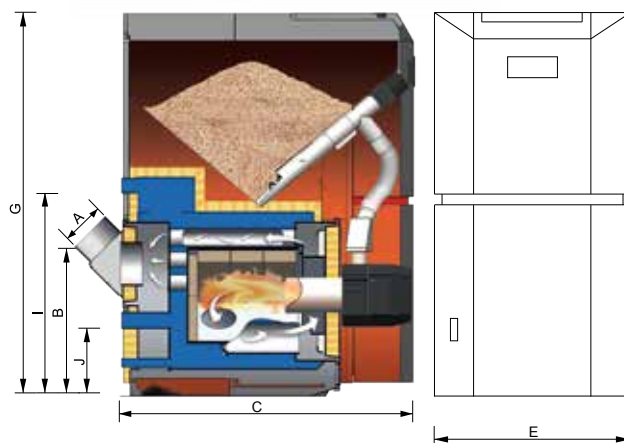
KOCIOŁ 5 KLASY



BIO PELLKOMPACT KOLTON to kocioł grzewczy zawierający rurowy wymiennik ciepła oparty o trójciągową konstrukcję przystosowany do spalania pelletu. Korpus kotła w całości zbudowany jest z blachy kotłowej atestowanej. Zaletą kotła jest umieszczenie zasobnika na pellet nad wymiennikiem grzewczym co pozwala na zmniejszenie gabarytów kotła i umożliwia montaż nawet w najmniejszych kotłowniach. Dzięki rurowemu wymiennikowi w kotle uzyskujemy bezdymne spalanie oraz wysoka sprawność. Kocioł wyposażony jest w palnik KIPi, którego komora paleniskowa obracając się oczyszcza palenisko z powstałego żużla i popiołu, dzięki czemu palnik pracuje efektywnie cały czas bez spadku mocy i nie dochodzi do jego zapychania się. Kocioł charakteryzuje się bezobsługową pracą i możliwością czyszczenia przez duże drzwiczki frontowe. Zaawansowana automatyka obsługuje trzy pompy niezależnie oraz układ rozpalania paliwa, dzięki czemu obsługa kotła sprowadza się do niezbędnego minimum.



PRZEKRÓJ



CHARAKTERYSTYKA

- Automatyczne rozpalanie i wygaszanie
- Innowacyjny system czyszczenia paleniska z powstałego żużla
- Nowoczesny design oraz małe gabaryty kotła

WYPOSAŻENIE

- Wentylator nadmuchowy
- Palnik pelletowy z obrotową komorą paleniskową
- Sterownik K 700 (opcjonalnie K 900)

DANE TECHNICZNE

BIO PELLKOMPACT	Jednostka	Wielkość kotła			
		12	16	20	24
Emisja pyłu do 20 mg/m ³	mg/m ³	✓	✓	✓	✓
Powierzchnia grzewcza kotła	m ²	1,2	1,6	2,0	2,4
Nominalna moc cieplna	kW	12	16	20	2,4
Sprawność cieplna	%	90,7-94,1			
Max. temp. wody w kotle	°C	95			
Max. dopusz. ciśnienie w kotle	MPa	0,20			
Wymagany ciąg kominowy	Pa	20	20	20	20
Przekrój otworu kominowego	∅	16	16	16	16
Pojemność zasobnika	dm ³	200	200	200	200
Pojemność wody w kotle	dm ³	100	110	140	140
Orientacyjna powierzchnia budynku do ogrzania	m ²	do 110	do 160	do 200	do 240
Zasilanie kotła	V/Hz	230/50			
Moc wentylatora	W	140-180			
Moc sterownika	W	4			
Paliwo		Pellet drzewny			

BIO PELLKOMPACT	Wymiary czopucha		Mufa zasilanie [cm]	Mufa powrót [cm]	Średnica muf (gwint wew.) [cala]	Długość całkowita [cm]	Szerokość całkowita [cm]	Wysokość [cm]	Waga [kg]
	średnica [∅]	wys. od spodu do spodu czopucha [cm]							
	A	B	I	J		C	E	G	
12	16	54	74,3	25	6/4	124	66	141	385
16	16	54	74,3	25	6/4	124	66	141	400
20	16	54	74,3	25	6/4	139	66	141	440
24	16	54	74,3	25	6/4	139	66	141	460



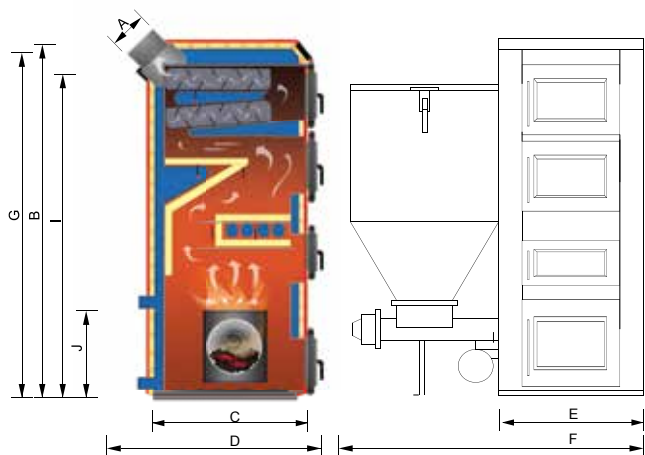
PELLDUOX 5 KLASA



KOCIOŁ 5 KLASY

PELLDUOX 5 KLASA jest kotłem z automatycznym palnikiem samoczyszczącym na pellet drzewny z dużym zasobnikiem paliwa umożliwiającym kilkudniową, bezobsługową pracę tego urządzenia. Korpus kotła wykonany jest z atestowanej stali. Dzięki specjalnym rozwiązaniom pozwala na uzyskanie bezdymnego spalania, niskiej emisji oraz wysokiej sprawności. Zaletą kotła jest pozioma konstrukcja wymiennika, która posiada zawirowywacze spalin pełniące rolę turbulatora, przez co kocioł osiąga stałą, wysoką sprawność oraz rurowy wymiennik, który spełnia funkcję chłodzenia płyt ogniotrwałych- wydłuża ich żywotność oraz obniża emisję szkodliwych związków powstających podczas spalania. Wyłożenie komory paleniskowej ceramiką w postaci specjalnych płyt optymalizuje przebieg spalania. Zaawansowane sterowanie posiada zdolność obsługi pomp c.o., c.w.u., pompy dodatkowej, a także układu samoczynnego rozpalania, podawania oraz czyszczenia palnika, przez co obsługa kotła sprowadza się do niezbędnego minimum. Kocioł **PELLDUOX 5 KLASA** uzyskał atest ekologiczny IChPW potwierdzony badaniami oraz spełnia wymogi Ekoprojektu.

PRZEKRÓJ



DANE TECHNICZNE

PELLDUOX 5 KLASA	Jednostka	Wielkość kotła			
		12	18	23	25
Emisja pyłu do 20 mg/m ³	mg/m ³	✓	✓	✓	x
Powierzchnia grzewcza kotła	m ²	1,2	1,8	2,3	2,5
Nominalna moc cieplna	kW	10-12	12-18	20-25	20-25
Sprawność cieplna	%	92,1+92,7			
Max. temp. wody w kotle	°C	95			
Max. dopusz. ciśnienie w kotle	MPA	0,2			
Wymagany ciąg kominowy	Pa	20	20	20	20
Przekrój otworu kominowego	Ø	16	18	18	18
Pojemność zasobnika	dm ³	250	250	250	250
Pojemność wody w kotle	dm ³	70	80	90	90
Orientacyjna powierzchnia budynku do ogrzania	m ²	do 120	do 180	do 260	do 260
Zasilanie kotła	V/Hz	230/50			
Moc wentylatora	W	34-83			
Moc sterownika	W	11			
Paliwo		Pellet drzewny			
Rodzaj palnika		KIPI		Uni Max	

CHARAKTERYSTYKA

- Automatyczne rozpalanie i wygaszanie
- Innowacyjny system czyszczenia paleniska z powstałego żużla
- Nowoczesny design oraz małe gabaryty kotła

WYPOSAŻENIE

- Wentylator nadmuchowy
- Palnik pelletowy z obrotową komorą paleniskową
- Sterownik K 700 (opcjonalnie K 900)

PELLDUOX 5 KLASA jest również dostępny o mocy 25 kW z samoczyszczącym palnikiem UNI MAX produkcji firmy Skiepko

PELLDUOX 5 KLASA	Wymiary czopucha		Mufa zasilanie [cm]	Mufa powrót [cm]	Średnica muf (gwint wew.) [cale]	Długość		Szerokość [cm]	Szerokość z koszem [cm]	Wysokość [cm]	Waga [kg]
	średnica [Ø]	wys. od spodu do spodu czopucha [cm]				korpus [cm]	całkowita [cm]				
	A	B	I	J			E	F	G		
12	16	121	114,5	42,5	6/4	70	80	53	114	132	400
18	18	164	146	46	6/4	74	84	52	113	167	450
23	18	164	146	46	6/4	74	84	57	118	167	535
25	18	164	146	46	6/4	74	84	57	118	167	535

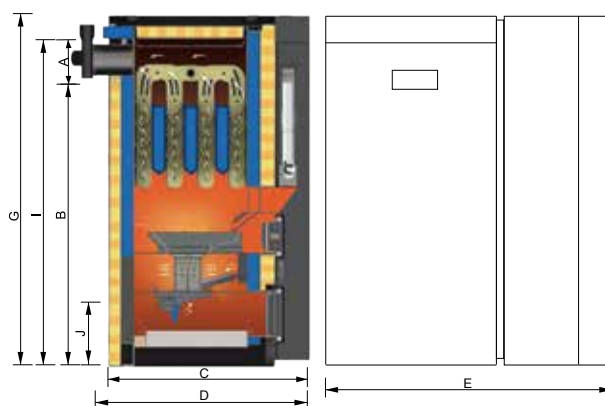


Kocioł **PELLSMART** jest urządzeniem, które cechuje wygląd, estetyka i funkcjonalność. Przeznaczony jest do efektywnego spalania biomasy w postaci pelletu. Zastosowane rozwiązanie jakim jest płytowa, zwarta konstrukcja wymiennika kotła, wyposażona w zawrotywywacze (turbulator) spalin, w wentylator wyciągowy, który wspomaga usuwanie gazów spalinowych- wszystko to pozwala uzyskać ekologiczne i prawie bezdymne spalanie oraz bardzo wysoką sprawność cieplną. Kocioł wykończony jest obudową z blachy malowanej dwustronnie co wpływa na estetykę wykonania oraz nowoczesny design. Urządzenie wyposażone jest w nowoczesny palnik pelletowy wrzutowy z rusztem grzebieniowym, który umożliwi spalanie gorszej jakości pelletu. Automatyczne czyszczenie rusztu odbywa się za pomocą siłownika a specjalna konstrukcja zapobiega blokowaniu się rusztu.

Kocioł posiada dwie zapalarki w komplecie, które dzięki pełnej automatyce rozpalają kocioł oraz fotokomórkę kontrolującą płomień. Kocioł wyposażony jest w sterownik, który kontroluje pracę trzech pomp i zaworu mieszającego. Duży, kolorowy wyświetlacz ułatwia prostą i czytelną obsługę kotła i instalacji. Jednorazowe zasypanie zasobnika pelletem pozwala na kilkudniową bezobsługową pracę kotła c.o.



PRZEKRÓJ



CHARAKTERYSTYKA

- Automagiczne rozpalanie i wygaszanie
- Efektywne spalanie pelletu
- Nowoczesny design

WYPOSAŻENIE

- Wentylator wyciągowy
- Nowoczesny sterownik K 700 (opcjonalnie K 900)
- Palnik pelletowy wrzutowy

DANE TECHNICZNE

PELLSMART <small>KOLTON</small>	Jednostka	Wielkość kotła					
		12	15	22	26	32	36
Emisja pyłu do 20 mg/m ³	mg/m ³	✓	✓	✓	✓	✓	✓
Powierzchnia grzewcza kotła	m ²	1,2	1,5	2,2	2,6	3,2	3,6
Nominalna moc cieplna	kW	12	15	22	26	32	36
Sprawność cieplna	%	89,9	90,1	89,3	92,3	91,9	92,29
Max. temp. wody w kotle	°C	95					
Max. dopusz. ciśnienie w kotle	MPA	0,20					
Wymagany ciąg kominowy	Pa	18	18	18	18	18	18
Przekrój otworu kominowego	∅	10	10	10	12	12	12
Pojemność zasobnika	dm ³	200	200	200	350	350	350
Pojemność wody w kotle	dm ³	75	75	101	145	145	145
Orientacyjna powierzchnia budynku do ogrzania	m ²	do 130	do 150	do 230	do 260	do 320	do 360
Zasilanie kotła	V/Hz	230/50					
Moc wentylatora	W	34-83					
Moc sterownika	W	11					
Paliwo		Pellet drzewny					

PELLSMART	Wymiary czopucha			Mufa zasilanie [cm]	Mufa powrót [cm]	Długość całkowita [cm]	Szerokość całkowita [cm]	Wysokość [cm]	Waga [kg]
	średnica [∅]	wys. od spodu do spodu czopucha [cm]							
	A	prawy	lewy	I	J	C	E	G	
12	12	115	127	129,5	54,2	76,5	115,5	144,5	400
15	12	127	139	129,5	54,2	94	115,5	144,5	410
22	12	127	139	141,5	54,2	94	115,5	156,5	440
26	12	127	139	144,5	57	96	125,5	166,5	450
32	12	127	139	144,5	57	96	125,5	166,5	460
36	12	127	139	144,5	57	96	125,5	166,5	460

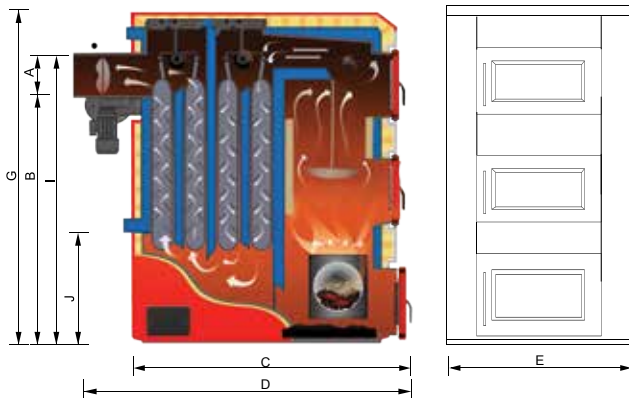
BIO PELLMAX ^{KOLTON} DUŻE MOCE



KOCIOŁ DUŻEJ MOCY



PRZEKRÓJ



DANE TECHNICZNE

BIO PELLMAX DUŻE MOCE	Jednostka	Wielkość kotła			
		75	100	150	300
Emisja pyłu do 20 mg/m ³	mg/m ³	✓	✓	✓	✓
Powierzchnia grzewcza kotła	m ²	7,5	10,0	15,0	30,0
Nominalna moc cieplna	kW	75	100	150	300
Sprawność cieplna	%	91,4-94,7			
Max. temp. wody w kotle	°C	95			
Max. dopusz. ciśnienie w kotle	MPA	0,20			
Wymagany ciąg kominowy	Pa	26	29	29	29
Przekrój otworu kominowego	Ø	25	27	30	30
Pojemność zasobnika	dm ³	800	800	800	800
Pojemność wody w kotle	dm ³	220	350	500	720
Orientacyjna powierzchnia budynku do grzania	m ²	do 700	do 1000	do 1500	do 3000
Zasilanie kotła	V/Hz	230/50			
Moc motoreduktora	W	180-250			
Moc wentylatora	W	83-280			
Moc sterownika	W	11-15			
Paliwo		Pellet drzewny			

BIO PELLMAX o mocach od 75-300 kW to kocioł spalany z blach atestowanych o grubości 8 mm. Zaletą tego typoszeregu kotłów jest konstrukcja komory spalania. Konstrukcja ta pozwala na uzyskanie dużej, skumulowanej powierzchni odbioru ciepła, która w tylnej części posiada specjalny mechanizm czyszczący. Mechanizm ten spełnia dwie funkcje: utrzymuje wymiennik w należytej czystości oraz pełni rolę turbulatora spalin. Kocioł osiąga przez to stałą, wysoką sprawność. Opcjonalnie mechanizm czyszczący może być automatyczny, sterowany i uruchamiany samoczynnie poprzez sterownik kotła. Pionowe usytuowanie płomieniówek ogranicza także osiadanie pyłu i jednocześnie powoduje rozdzielanie płomienia dla jego lepszego wykorzystania w tylnych komorach. Istotną zaletą kotła jest nieobciążona komora spalania tzn. nie wystudzenie płomienia w pierwszym etapie spalania pozwala na lepsze dopalenie tlenków węgla, co wpływa korzystnie na poprawę sprawności kotła i ekologii. Istotną zaletą kotła jest również wyłożenie komory paleniskowej ceramiką w postaci specjalnych płyt optymalizujących przebieg spalania. Kocioł wyposażony jest w innowacyjny, samoczyszczący, **palnik pelletowy**.

BIO PELLMAX może pracować w trybie ciągłym, bez wygaszania podczas sezonu grzewczego. Automatyka umożliwia przygotowanie ciepłej wody użytkowej również w okresie letnim. Kocioł uzyskał atest ekologiczny IChPW potwierdzony badaniami oraz spełnia normy **Eko Projektu**. Jednorazowe zasypanie zasobnika paliwem pozwala na kilkudniową bezobsługową pracę kotła c.o.

CHARAKTERYSTYKA

- Półautomatyczny system czyszczenia kanałów dymnych
- Innowacyjny, samoczyszczący palnik pelletowy
- Estetyczny i funkcjonalny zasobnik na pellet (wielkość uzależniona od mocy kotła)
- Innowacyjny czyszczak/turbulator spalin zwiększający sprawność kotła
- Zaawansowany sterownik

WYPOSAŻENIE

- Wentylator nadmuchowy
- Zaawansowany ale jednocześnie funkcjonalny i prosty w obsłudze sterownik K 900

OPCJONALNIE

- Zasobnik pelletowy przemysłowy o pojemności od 1400 do 2800 litrów

UWAGA: Przy ustalanie szerokości całkowitej należy uwzględnić odsunięcie zasobnika od kotła o szerokość wysuniętego podajnika

BIO PELLMAX DUŻE MOCE	Wymiary czopucha		Mufa zasilanie [cm]	Mufa powrót [cm]	Średnica muf (gwint wew.) [całk.]	Długość		Szerokość korpusu [cm]	Wysokość [cm]	Wysokość całkowita [cm]	Waga [kg]
	średnica [Ø]	wys. od spodu do spodu czopucha [cm]				korpus [cm]	całkowita [cm]				
	A	B	I	J		C	D	E	G		
75	25	98	120	31	2	128	147	76	139	149	980
100	27	112	139	50	2	156	176	86	156	164	1290
150	30	130	158	50	2	156	176	86	175	183	1700
300	35	147,5	197	68	4	260	320	140	210	-	3500

Firma KOLTON zastrzega sobie prawo wprowadzania bez uprzedzenia zmian parametrów technicznych, wyposażenia i specyfikacji oferowanych towarów. Treści zamieszczone na stronie są poglądowe i mogą się różnić w zależności od wielkości oraz wyposażenia danego typoszeregu kotła. Szkice, zdjęcia i przekroje odzwierciedlają tylko jeden przykładowy kocioł danego typoszeregu.

* wymiary i waga orientacyjne ze względu na ciągłą modernizację

BIO PELLKOMPAKT MAX

KOCIOŁ DUŻEJ MOCY



BIO PELLKOMPAKT MAX to kocioł grzewczy zawierający rurowy wymiennik ciepła oparty o trójciągową konstrukcję przystosowany do spalania pelletu. Korpus kotła w całości zbudowany jest z blachy kotłowej o grubości 6 mm. Zaletą kotła jest jego zwarta budowa, dzięki czemu możliwy jest montaż nawet w najmniejszych kotłowniach. Dzięki rurowemu wymiennikowi w kotle uzyskujemy bezdymne spalanie oraz wysoka sprawność. Kocioł charakteryzuje się bezobsługową pracą i możliwością czyszczenia przez duże drzwiczki frontowe.

Zaawansowana automatyka obsługuje trzy pompy niezależnie oraz układ rozpalania paliwa, dzięki czemu obsługa kotła sprowadza się do niezbędnego minimum. Możliwość wyboru pojemności przemysłowego zasobnika na pellet.

CHARAKTERYSTYKA

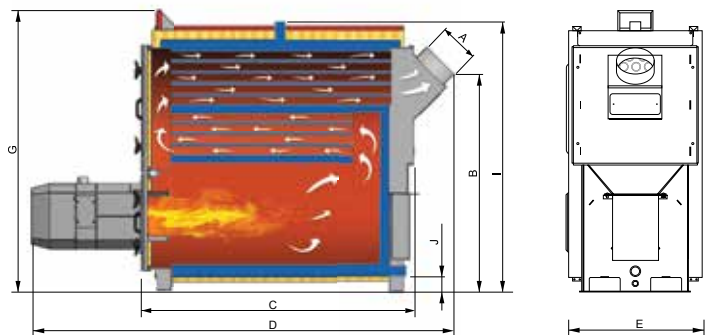
- Automatyczne rozpalanie i wygaszanie
- Innowacyjny system czyszczenia paleniska z powstałego żużla
- Nowoczesny design oraz małe gabaryty kotła

WYPOSAŻENIE

- Wentylator nadmuchowy
- Palnik pelletowy z obrotową komorą paleniskową
- Sterownik K 900



PRZEKRÓJ



DANE TECHNICZNE

Bio PELLKOMPAKT Max	Jednostka	Wielkość kotła	
		200	
Emisja pyłu do 20 mg/m ³	mg/m ³	✓	
Powierzchnia grzewcza kotła	m ²	20	
Nominalna moc cieplna	kW	200	
Sprawność cieplna	%	88-90	
Max. temp. wody w kotle	°C	95	
Max. dopusz. ciśnienie w kotle	MPa	0,20	
Wymagany ciąg kominowy	Pa	290	
Przekrój otworu kominowego	Ø	25	
Pojemność zasobnika	dm ³	800	
Pojemność wody w kotle	dm ³	750	
Orientacyjna powierzchnia budynku do ogrzania	m ²	do 2000	
Zasilanie kotła	V/Hz	230/50	
Moc wentylatora	W	140-180	
Moc sterownika	W	4	
Paliwo	Pellet drzewny		

Bio PELLKOMPAKT Max	Wymiary czopucha		Mufa zasilanie [cm]	Mufa powrót [cm]	Średnica muf (gwint wew.) [cale]	Długość całkowita [cm]	Długość [cm]	Szerokość całkowita [cm]	Wysokość [cm]	Waga [kg]
	średnica [Ø]	wys. od spodu do spodu czopucha [cm]								
200	A	B	I	J		C	D	E	G	
	25	142	170	10	2	180	280	88	184	1650



KOLTON spółka komandytowa

34-480 Jabłonna
ul. **Sosnowa 2**

+48 18 26 426 67
+48 533 383 237

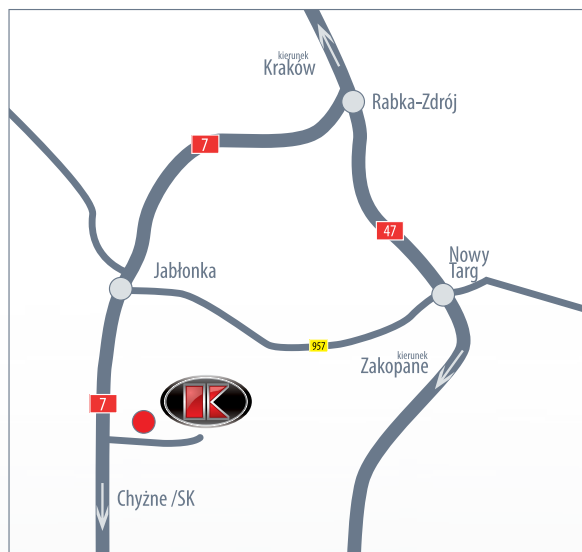
firma@kolton.pl
www.kolton.pl



Biuro w Nowym Targu

34-400 Nowy Targ, ul. **Szaflarska 182**

+48 533 383 239, +48 577 303 383
sklep@kolton.pl



PRZEDSTAWICIELE HANDLOWI

Paweł Bochenek
Polska południowo-wschodnia
+48 **608 432 400**
pawel@kolton.pl

Marcin Machaj
Polska południowo-zachodnia
+48 **608 432 700**
marcin@kolton.pl

Aleksandra Sigiel
Polska zachodnia
+48 **536 808 608**
aleksandra@kolton.pl

Michał Sawic
Polska północna
+48 **729 495 746**
michal@kolton.pl

Jarosław Kamieniecki
Polska centralna
+48 **537 105 800**
jarek@kolton.pl

Artur Chorzewski
Polska północno-zachodnia
+48 **536 404 500**
artur@kolton.pl

DYSTRYBUTOR

